

仕様書番号 294010

TCM

FD150S-4

＜湿式ブレーキ＞

フォークリフトトラック

トルクコンバータ付

仕 様 書

<http://www.keiyou.net>

TCM 株式会社

TCM フォークリフト 仕様書

【車 両 名 称】	TCM FD150 S-4		
【種 類】	ディーゼル式カウンタバランス形		
【性 能】			
最大荷重	(フォークの基から 600mmで)	12,500 kg	
	(フォークの基から 1,220mmで)	9,000 kg	
最大揚高	(フォーク上面で)	3,000 mm	
サイドシフト量		左右各 150 mm	
フォークシフト量 (外々で)		470 ~ 2,210 mm	
マスト傾斜角	(前 傾)	6°	
	(後 傾)	12°	
上昇速度	(負荷時)	340 mm/s	
走行速度	(無負荷時)	< 前 進 > 33 km/h	< 後 進 > 33 km/h
登坂能力	(負荷時, 走行速度 1.6km/hにおいて)	1 / 3.6	
最小旋回半径	(車体最外部)	4,300 mm	
最低地上高	(マスト下, 缸下)	255 mm	
【重 量】			
空車重量		約 19,000 kg	

【機 関】

名 称	いすゞ自動車 "6HK1TC" ディーゼル機関
形 式	4 サイクル 水冷
シリンダー数 (径 x 行程)	6 - 115 x 125 mm
総行程容積	7.790 lit.
定格出力	132 kW(179 ps) / 2,000 rpm
最大トルク	807 N·m(82 kg-m) / (1,400 rpmにおいて)
空気清浄器	口紙式 1個
蓄電池 (JIS 5時間率容量)	12 V, 80 AH 2個
燃料タンク	250 lit.

【伝 動 装 置】

トルクコンバータ (形 式)	3要素 1段 2相形
変 速 機 (形 式)	フルパワーシフト, 常時噛み合い式, 自動変速式
(変速段数)	(前進) 3段, (後進) 3段
減速機および差動機	まがり歯歯車 および すぐ歯歯車
終 減 速 機	遊星歯車式
車 輪 (前車輪)	4 - 11.00 - 20 - 18 PR (ID)
(後車輪)	2 - 11.00 - 20 - 18 PR (ID)
ブレーキ装置 (常用ブレーキ)	前輪制動, 油圧湿式ディスクブレーキ
(駐車ブレーキ)	変速機内蔵 湿式多板ディスク 機械式
かじ取り装置 (形 式)	後輪かじ取り, ハイドロステティック

【荷 役 装 置】

マ ス ト	外枠コ形・内枠J形断面, 転動式, 2段伸縮式
リフトチェーン	リフチェーン 2条

【油 圧 装 置】

リフトシリンダー	単動ピストン式
ティルトシリンダー	複動ピストン式
サイドシフトシリンダー	複動ピストン式
フォークシフト用モーター	オービットモーター(歯車式)
油 圧 ポンプ	歯車式
切 換 バルブ	5連弁 油圧パイロット式, リリーバルブ付
ステアおよびトルコマチック用ポンプ	歯車式

【運 転 装 置】

〈運 転 席 位 置〉		車体中央から左寄り、シート前後調整可 サスペンション付き	
〈レバーおよびペダル類〉			
かじ取りハンドル	1	リフトレバー	1
ブレーキペダル	2	ティルトレバー	1
加速ペダル	1	サイドシフトレバー	1
方向変換レバー	1	フォークシフトレバー	2
ハンドル角度調整レバー	1	シート調整レバー	1
〈ス イ ッ チ 類〉	一追加分は 4頁を参照して下さい一		
メインスイッチ	1	駐車ブレーキスイッチ	1
(イグニッション兼用)		切替スイッチ(距離計 - アワメータ)	1
方向指示器スイッチ	1	ドライブモード切替スイッチ	1
(ライト、デマースイッチを含む)		シフトホールド切替スイッチ	1
警音器ボタン	1		
〈計 器 類〉	一追加分は 4頁を参照して下さい一		
走行速度計	1	燃 料 計	1
アワメータ(積算距離計と切替式)	1	トランスミッション油圧計	1
機関温度計	1		
〈警 告 装 置〉			
駐車ブレーキ警告(アザ-併用)	1	ブレーキ油圧警告(アザ-併用)	1
機関油圧警告 (機関オイル圧警告兼用)	1	ブレーキ油量警告	1
エアクリーナ目詰まり警告	1	ブレーキライニング警告	1
トルコン油温警告	1	ハイビーム表示	1
充 電 警 告	1	インターロック警告灯(アザ-併用)	1
方向指示器指示	左右各 1	グロー表示灯	1
		エンジン警告灯	1
〈照 明 装 置〉	一追加分は 4頁を参照して下さい一		
前 照 灯	2	制 動 灯	2
車 幅 灯	2	後 退 灯	1
尾 灯	2	方向指示灯	前後各 2
〈そ の 他〉			
警 音 器	1	バックミラー	左右各 1
後部反射器	2	(外寸 310x236mm)	
後退警告器	1	リヤアンドミラー(ウイト上)	* 3
		(外寸 310x236mm)	

* [4頁・(10)項による]

【牽 引 装 置】 (形 式) 穴付きプレート

【付 属 工 具】 (標準工具) 一式

【その他の装備】

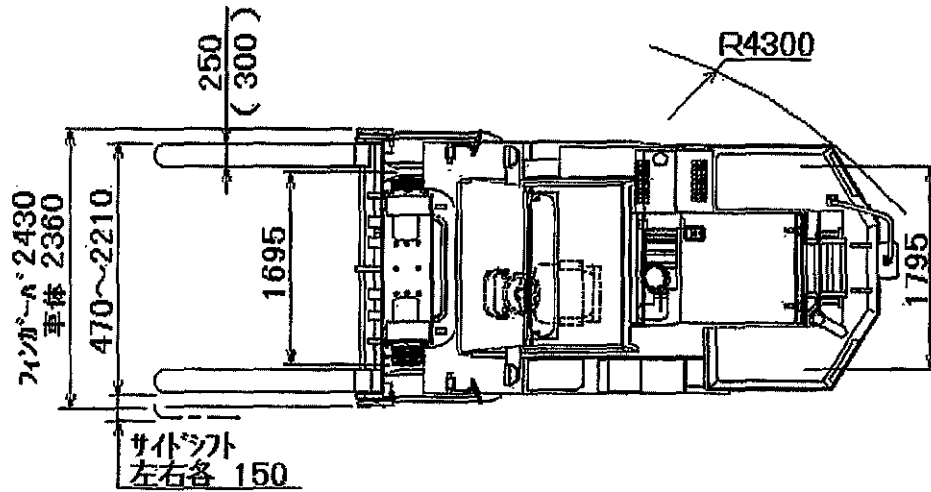
(1) 標準マスト	[VM300]	一式
(2) サイドシフト	[油圧シリンダ式。アタッチメント簡易脱着用構造。]	一式
(3) フォークシフト	[油圧モーター式。簡易脱着フォーク用。]	一式
(4) 長フォーク	[・簡易脱着式、左右各1本 ・2440×250×80]	一式
(5) 鋼製キャビン		一式
(6) エアコン		一式
(7) 湿式ブレーキ		一式
(8) 前部作業灯 (ハロゲン 70W)	[・フェンダ上ブラケット部 左右各1コ。スイッチ1コ。 ・外枠上部 左右各1コ。 } スイッチ1コ。 ・外枠下部(足上付近) 1コ。]	5コ
(9) 後部作業灯 (ハロゲン 70W)	[ウェイト上 左右各1コ。スイッチ1コ。]	2コ
(10) 車検装備		一式
(11) 作業灯用電気配線、スイッチ		一式
(12) 長フォーク	[・フィンガー 左右上部用配線、スイッチ1コ。 ・キャビン前照灯部までの配線、スイッチ1コ。 ・簡易脱着式、左右各2本 ・1520×300×80]	一式
(13) スペアリム		12コ

添付・営図番号 9514930

TCM

フォーク リフト トラック FORK LIFT TRUCK

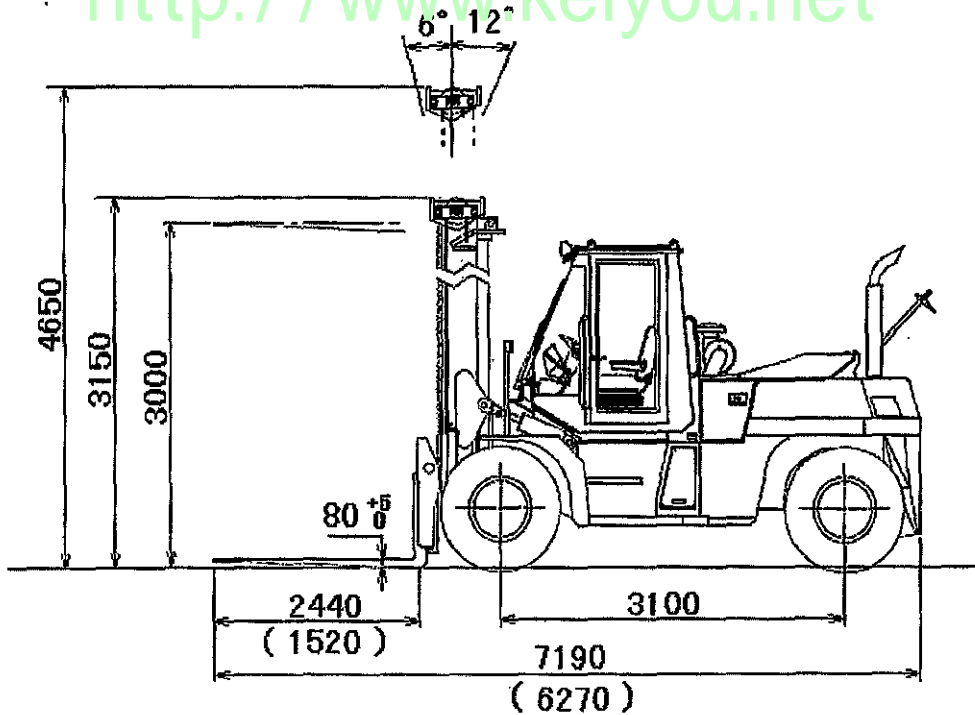
MODEL ; FD150S-4



最大荷重

12,500kg / 600mm

9,000kg / 1,220mm



TCM株式会社
TCM CORPORATION

9514930